

Haddock 600®

FILTERSYSTEM

Reningsanläggning för miljöanpassat båtupptag

Funktionsbeskrivning.

Det orenade vattnet pumpas in i reningsanläggningen via en luftdriven membranpump.

I det första reningssteget passerar vattnet genom ett påsfilter med avskiljningsgrad 10my. Det är viktigt att detta filter har en bra avskiljningsgrad då stor del av föroreningarna är partikelbundna.

I det andra filtersteget avskiljs eventuella oljerester.

Filterpåsen i steg två innehåller mikrofibrer av polypropylen som kan adsorbera upp till 2kg mineralolja.

Detta filtersteg är främst till för att fånga mineraloljan som kan förekomma i spolvattnet.

Det är viktigt att avskilja oljan före de kommande filterstegen då olja påverkar livslängden på det aktiva kolet i kommande filtersteg.

Haddock 600 är utrustad med tre stycken seriekopplade kolfilter.

Varje kolfilter innehåller kol med noga vald partikelstorlek.

Filtren är utformade så att optimal kontakttid uppnås mellan vatten och kol.

Kolet är förpackat i tillslutna påsar tillverkade av kraftig nylon duk med en maskstorlek om 150my.

Påsarna byts efter säsongen avslutats och lämnas för deponi.

Ingen smutsig hantering med löst kol behöver ske.

Filtersystemet är monterat på en robust plastpall med EUR mått.

Eftersom anläggningen drivs med en självsugande, luftdriven pump, krävs inga externa nivåkontroller eller styrskåp. Ingen el finns på anläggningen som kan ge upphov till elektriska stötar.

När filtren tätnar bildas ett mottryck i systemet.

Pumpen är utrustad med en tryckregulator där maximalt tryck och pumpfrekvens justeras.

Rekommenderat arbetstryck i systemet är 2 bar. När detta mottryck nås upphör flödet genom anläggningen.

Det är då dags att byta filterpåse i steg 1.

Ger anläggningen fortsatt lågt flöde behöver även påsen i steg 2 bytas.

Kemisk fällning:

Haddock 600 kompletteras enkelt med kemisk fällning.

Metalsorb är speciellt framtaget för att kemiskt reagerar med tungmetaller.

De bildade metallkomplexen är mycket stabila och enkla att filtrera bort.

Metalsorb reagerar främst med tungmetaller så som Cd, Hg, Pb, Ni, Zn, Sn och Cu.

Dosering sker direkt i smutstanken före spolningsarbetet påbörjas.

Lämplig dosering är 1dl Metalsorb/1000 liter smutsvatten.

Förbrukningsmaterial:

Filterpåse steg 1 är den produkt som främst kommer att förbrukas under drift.

Filterpåse steg 2 är i första hand en oljeadsorbent och inte ett partikelfilter. Under normala förhållanden är förbrukningen av detta filter mycket låg.

Kolfiltren: Vardera påse hanteras enkelt utan att komma i direkt kontakt med kolet.

Dessa bör bytas efter varje säsong.

Alla våta delar i anläggningen är tillverkade av plast, företrädesvis polypropylen.

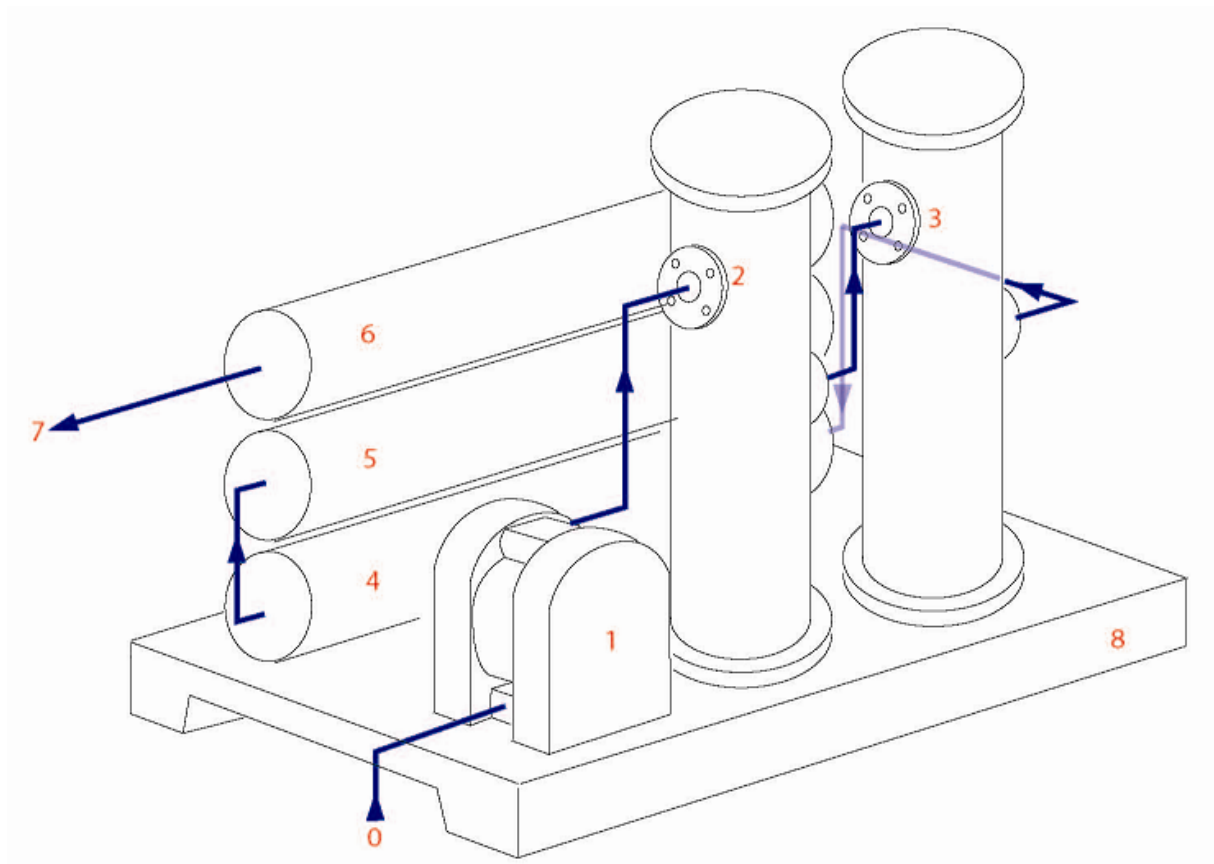
Haddock 600 är konstruerad i ett mycket korrosionsbeständigt och enkelt utförande med minimalt antal rörliga delar vilket ger en driftsäker och ekonomisk anläggning.

Haddock 600 är CE märkt.

Torslanda 2009-02-25

Haddock 600[®]

FILTERSYSTEM



0. Spolvatten från tank
1. Luftdriven pump T100
2. Filterpåse 10mikron
3. Filterpåse med oljeadsorbent
4. Första kolfiltersteg 32 liter
5. Andra kolfiltersteg 32 liter
6. Tredje kolfiltersteg 32 liter
7. Renat vatten till recipient
8. Plastpall 120 x 80 cm